

Weitere Informationen unter: [pro.bose.com](http://pro.bose.com)

Änderungen vorbehalten. ©2010 Bose Corporation. Bose und FreeSpace sind eingetragene Warenzeichen der Bose Corporation.



### Produktübersicht

Der BOSE® FreeSpace® DS 40F Lautsprecher ist ein leistungsfähiger Einbaulautsprecher für die Wiedergabe von Vordergrund- und Hintergrundmusik und Sprache in verschiedensten kommerziellen Anwendungssituationen, u. a. im Einzelhandel sowie in Restaurants und Hotels. Dank seines klaren, eleganten Designs fügt sich der Lautsprecher unauffällig in die Decke ein. Der DS 40F Lautsprecher erfüllt die Anforderungen zahlreicher Richtlinien für kombinierte Musik- und Evakuierungssysteme weltweit.

### Produktinformation

Der FreeSpace DS 40F Einbaulautsprecher ist für die Installation in Decken bis zu einer Höhe von 8,0 m vorgesehen. Mit einem optional erhältlichen Zubehörsatz kann der Lautsprecher auch hängend an offenen Decken montiert werden.

Der FreeSpace DS 40F Lautsprecher ist als 8-Ohm/40-Watt-Lautsprecher oder als 70V-/100V-Lautsprecher einsetzbar. Das Einstellen der Übertragerabgriffe erfolgt mit einem innovativen Rändelrad vorn unter dem Abdeckgitter.

Durch Nutzung der für Bose-Lautsprecher empfohlenen Verstärkungsmöglichkeiten, wie bestimmte Bose-Systeme oder andere Geräte mit parametrischer Entzerrung sie bieten, kann die Leistung des FreeSpace DS 40F Lautsprechers zusätzlich optimiert werden. Wenn auf die empfohlene Lautsprecherentzerrung verzichtet wird, ist der Lautsprecher mit einem 70-Hz-Hochpassfilter sofort einsatzbereit.

Der DS 40F Lautsprecher ist akustisch kompatibel mit den Aufbau-lautsprechern DS 40SE und kann an dieselbe Lautsprecherleitung angeschlossen werden.

Der FreeSpace DS 40F Lautsprecher erfüllt die Anforderungen zahlreicher Richtlinien für kombinierte Musik- und Evakuierungssysteme weltweit. Ein Keramikverbinder mit thermischem Sicherungsschutz ist optional erhältlich.

### Produkt-Highlights

- Maximaler Schalldruckpegel von 103 dB-SPL (109 dB-SPL peak)
- Full-Range-Wiedergabe von 80 Hz-16 kHz
- 125° konisches Abdeckungsmuster
- Einzelner 4,5" (114mm) Breitband HVC Treiber
- Schnelle und einfache Deckeninstallation
- Montagearme für Deckenstärken bis zu 3,25" (83mm)
- Shortcan Design erlaubt Installationen bei flacheren Decken mit minimaler Tiefe von 6,4" (163mm)
- Integrierter Übertrager mit mehreren, schnell und werkzeugfrei wählbaren Leistungsabgriffen:
  - 70 V – 2,5 W, 5 W, 10 W, 20 W, 40 W
  - 100 V – 5 W, 10 W, 20 W, 40 W
- Kann an ein und dieselbe Lautsprecherleitung mit dem FreeSpace DS 40SE kombiniert werden
- Erhältlich in schwarz oder in weiß, kann lackiert werden
- Zulassung nach UL 1480-2005
- Geeignet für den Einsatz in RLT (Plenum) Lufträumen

### Anwendungen

Der FreeSpace® DS 40F Lautsprecher eignet sich ideal zur festen Installation in:

- Einzelhandelsgeschäften
- Hallen und Passagen
- Bahnhöfen, Flughäfen etc.
- Restaurants
- Hotellerie
- Kirchen- und Gemeindehäusern

### Die technischen Daten im Überblick

Leistung <sup>1</sup>	40 W
Nennimpedanz (Umgehung des Übertragers)	8 Ω
Empfindlichkeit <sup>1</sup> (bei 1 Watt in 1 m)	87 dB-SPL
Maximaler Schalldruckpegel <sup>1</sup> (Rosa Rauschen @ 1 m @ Nennleistung)	103 dB-SPL 109 dB-SPL (Spitzenpegel)
Frequenzbereich <sup>1</sup> (-3 dB)	80 Hz-16 kHz
Abstrahlwinkel (-6 dB, Mittelwert, 1-4 kHz)	125° konisch

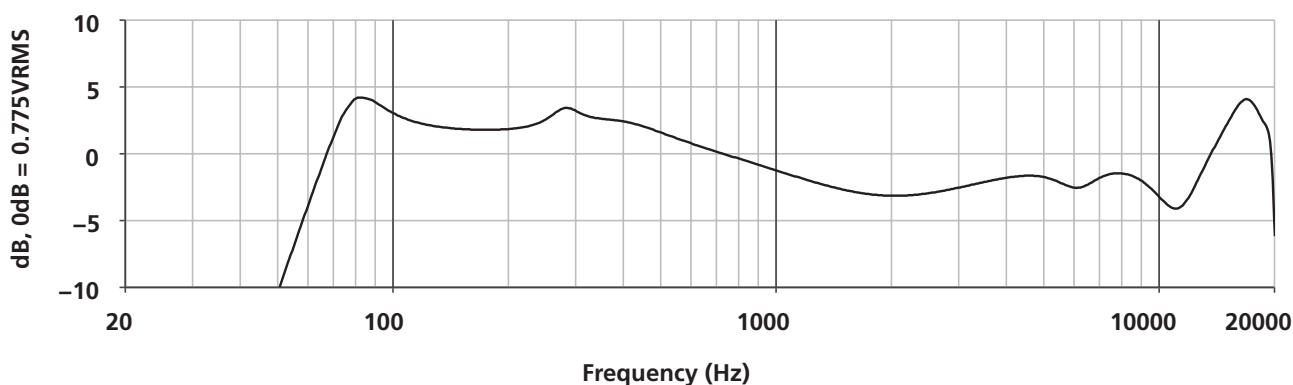
<sup>1-4</sup> Vgl. "Wie unsere Lautsprecherdaten gemessen werden" auf Seite 8.

### Weitere Produktinformationen

Durch Nutzung der für BOSE® Lautsprecher empfohlenen Entzerrungsmöglichkeiten, wie bestimmte Bose-Systeme oder andere Geräte mit parametrischer Entzerrung sie bieten, kann die Leistung der FreeSpace® DS 40F Lautsprecher zusätzlich optimiert werden.

Wenn auf die empfohlene Lautsprecherentzerrung verzichtet wird, sind die Lautsprecher mit einem 70-Hz-Hochpassfilter sofort einsatzbereit.

### Empfohlene Lautsprecher EQ-Kurve



**Lautsprecherbestückung**

4,5" (114mm) Breitband HVC Treiber

**Konstruktionsmerkmale**

- Gehäuse: PC/ABS nach UL94 5VA
- Abdeckgitter: Pulverbeschichteter Stahl
- Integralmontage für schnelle Installation
- Drei Montagepunkte an der Rückseite des Gehäuses für hängende Montage

**Abmessungen**

299 mm äußerer Flanschdurchmesser  
 267 mm Durchmesser der Deckenöffnung  
 164 mm Gehäusehöhe

**Gewicht**

Produkt: 3,7 kg  
 Versandgewicht: 5,0 kg  
 Produkt (8 Ohm Variante): 2,8 kg  
 Versandgewicht (8 Ohm Variante): 4,1 kg

**Lieferumfang**

Lautsprecher, Installationsanleitung und Farbenschild.

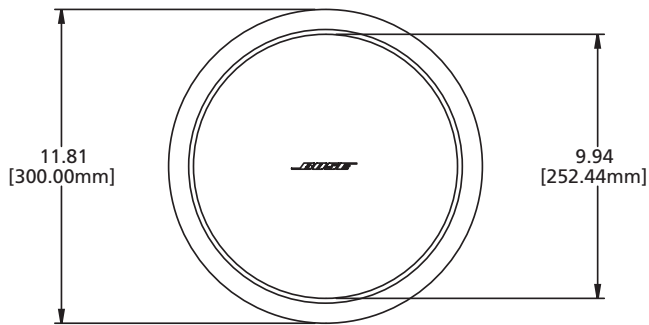
**Oberflächenfinish**

Schwarze oder weiße Oberfläche mit Abdeckgitter aus pulverbeschichtetem Stahl. Sowohl das Gehäuse als auch das Abdeckgitter sind lackierbar.

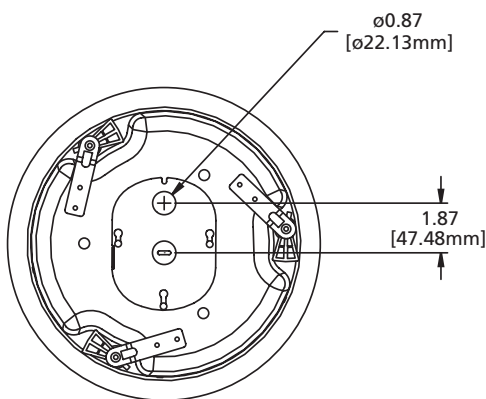
**Anschlüsse**

Barrier-Strip mit drei Positionen  
 Barrier-Strip mit zwei Positionen (8 Ohm Variante)

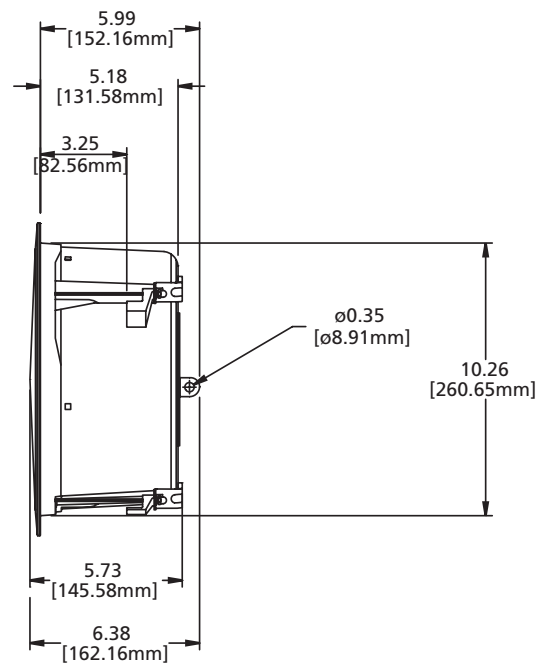
**Abmessungen**



Frontansicht

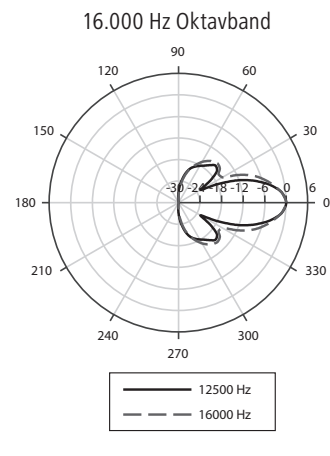
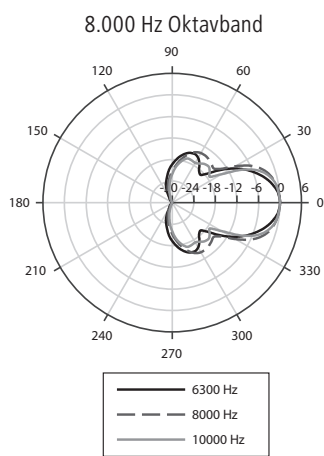
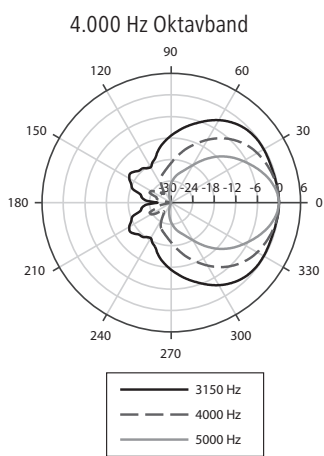
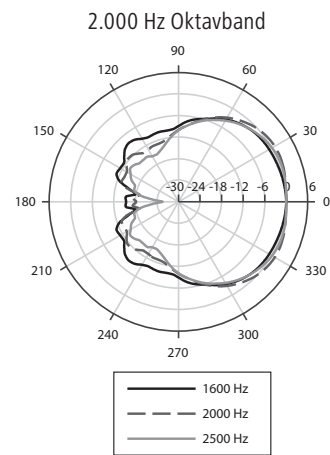
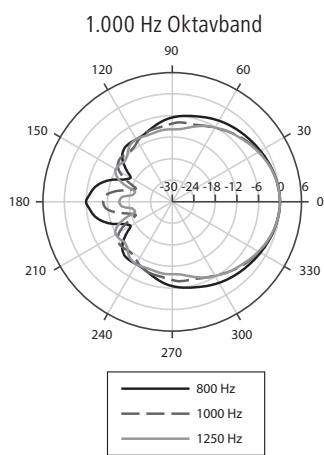
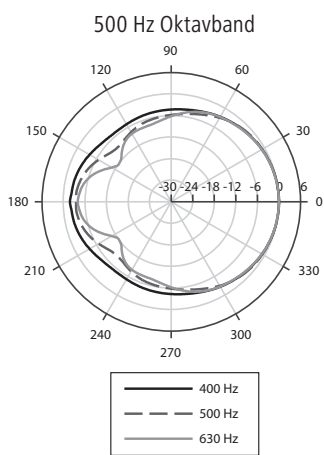
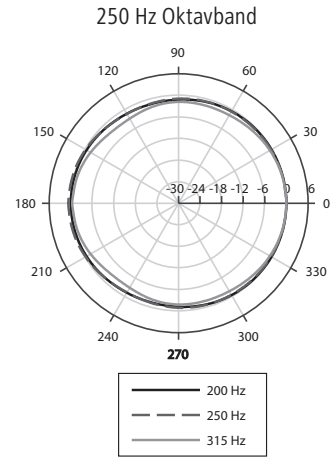
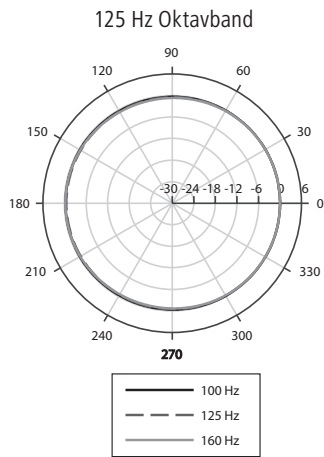
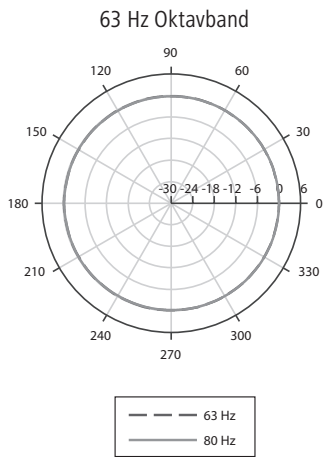


Draufsicht

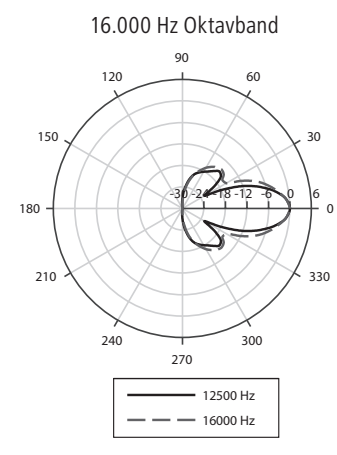
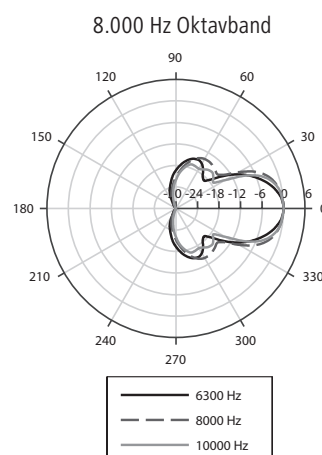
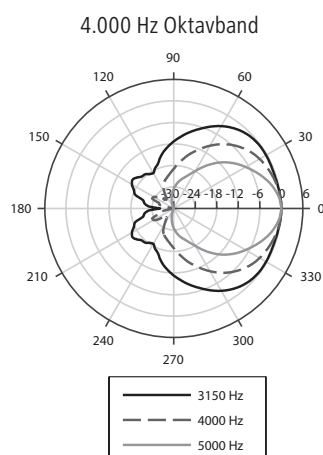
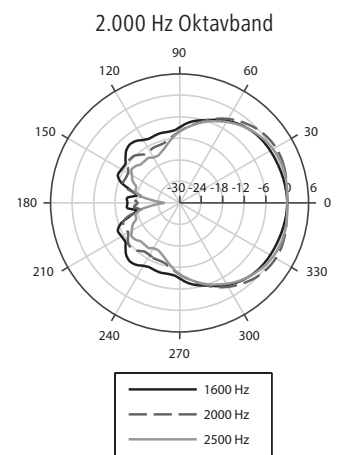
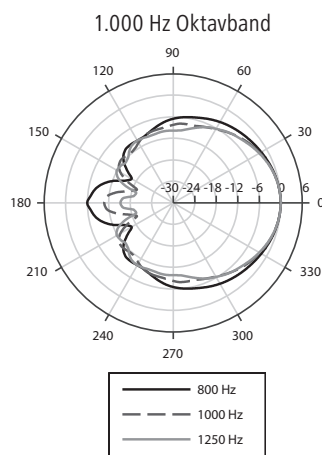
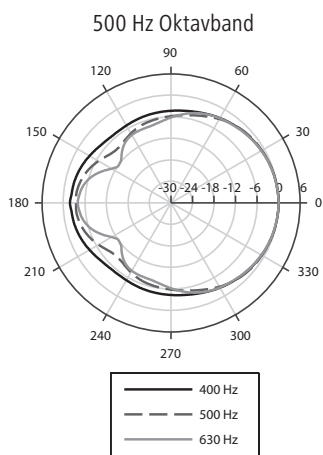
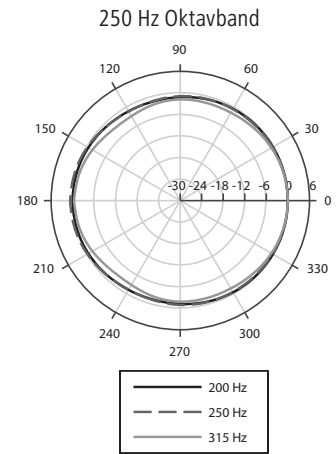
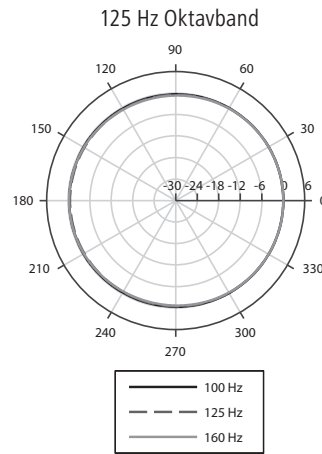
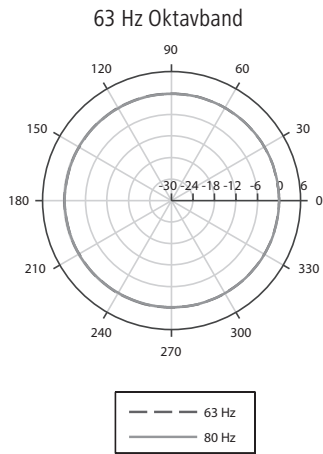


Seitenansicht

Polardiagramme 1/3 Oktave Horizontal



Polardiagramme 1/3 Oktave Vertikal



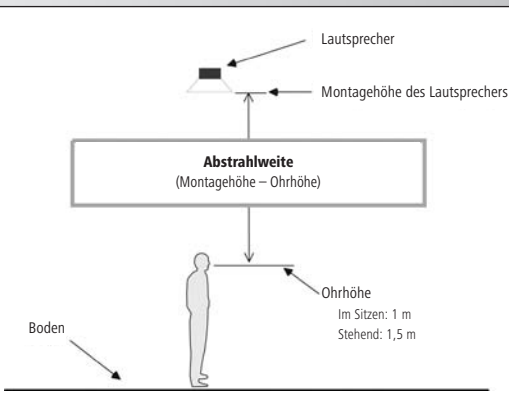
### Planungsempfehlungen

Bei der Planung eines Systems mit dem FreeSpace® DS 40F Lautsprecher sollte Folgendes beachtet werden:

- FreeSpace DS 40F Lautsprecher sind ideal einsetzbar für Hintergrund- und Vordergrundmusik sowie Sprachanwendungen. Wenn die Anforderung des Kunden ein reines Vordergrundmusiksystem ist, verwenden Sie den FreeSpace DS 100F Lautsprecher. Für Hintergrundmusiksysteme verwenden Sie den FreeSpace DS 16F Lautsprecher
- Die empfohlene Montagehöhe beträgt zwischen 2,40 und 8,0 m.
- Die maximale akustische Ausgangsleistung für Standardanwendungen liegt zwischen 91 und 106 dB-SPL.

· Betreiben Sie den Verstärker immer mit 25% zusätzlichem Headroom, um die Anpassung an verschiedene Programm-Materialien sicherzustellen.

Das Abstrahlverhalten ist je nach Anwendung unterschiedlich, und die Abstände zwischen den Lautsprechern variieren je nach Montagehöhe und Ohrhöhe. Mit Hilfe der folgenden zwei Berechnungsschritte können Sie die für Ihre Anwendung benötigten Lautsprecherabstände ermitteln.

1 Berechnung der Abstrahlweite	2 Berechnung der Lautsprecherabstände durch Multiplizieren der Abstrahlweite mit dem gewünschten Abstrahlfaktor.								
 <p>The diagram illustrates the calculation of beam width. A speaker is mounted at a height labeled 'Montagehöhe des Lautsprechers'. A horizontal line below it represents the 'Abstrahlweite (Montagehöhe – Ohrhöhe)'. A listener is shown with ear height 'Ohrhöhe' (1 m sitting, 1.5 m standing). The ground is labeled 'Boden'.</p>	<table border="1" style="margin-left: auto; margin-right: auto; border-collapse: collapse;"> <thead> <tr> <th style="padding: 2px;">Abstrahlverhalten</th> <th style="padding: 2px;">Faktor</th> </tr> </thead> <tbody> <tr> <td style="padding: 2px;">Premium</td> <td style="padding: 2px;">2,0</td> </tr> <tr> <td style="padding: 2px;">Standard</td> <td style="padding: 2px;">2,5</td> </tr> <tr> <td style="padding: 2px;">Minimum</td> <td style="padding: 2px;">3,0</td> </tr> </tbody> </table> <p style="text-align: center; margin-top: 10px;">Abstrahlweite x Abstrahlfaktor = Montageabstand</p> <div style="text-align: center; margin-top: 10px;"> <math display="block">\frac{\text{Abstrahlweite des Lautsprechers}}{\text{Abstrahlfaktor}} = \text{Montageabstand}</math> </div>	Abstrahlverhalten	Faktor	Premium	2,0	Standard	2,5	Minimum	3,0
Abstrahlverhalten	Faktor								
Premium	2,0								
Standard	2,5								
Minimum	3,0								

Der Gesamtschalldruckpegel des Systems fällt je nach Montagehöhe, Leistungsabgriff und Raumakustik unterschiedlich aus.

Anhand der Tabelle unten können Sie für typische Anwendungen den mit dem DS 40F zu erreichenden Schalldruckpegel bestimmen.

DS 40F												
Montagehöhe	m	2.4	3.0	3.6	4.2	4.8	5.5	6.1	6.7	7.3	8.0	
	ft	8	10	12	14	16	18	20	22	24	26	
LEISTUNGSABGRIFF (W)	2.5*	94	91	89	86	85	83	82	81	80	79	dB-SPL
	5	97	94	92	89	88	86	85	84	83	82	
	10	100	97	95	92	91	89	88	87	86	85	
	20	103	100	98	95	94	92	91	90	89	88	
	40	106	103	101	98	97	95	94	93	92	91	

\* Der 2,5-Watt-Leistungsabgriff ist nur im 70-V-Betrieb verfügbar.

Nähere Informationen finden Sie im "Design Guide" für den FreeSpace® DS 40F Lautsprecher.

## Daten für Planer und Architekten

Der Lautsprecher ist ein 40 Watt-Lautsprecher mit Bassreflexgehäuse, das mit einem 4,5" (114mm) Breitband HVC-Treiber arbeitet.

Der Lautsprecher weist eine Nennimpedanz von 8 Ohm auf und ist für Parallelschaltungen mit einem einstellbaren (Step-Down-)Transformator für unterschiedliche Ausgangsleistungen ausgestattet. Die Eingangsbuchsen des Lautsprechers erlauben den direkten Anschluss wahlweise an 70-Volt-, 100-Volt- oder Niedrigimpedanz-Verstärker.

Eine 8-Ohm-Variante des Lautsprechers ist ohne einen Transformator für niederohmige Anwendungen vorhanden. Der Lautsprecher hat eine Schutzschaltung um ihn vor Überlastung zu schützen.

Jeder Lautsprecher weist bei Rosa Rauschen im gesamten Frequenzbereich in einem Meter Abstand bei Nennleistung des Lautsprechers ein Frequenzband von 80 Hz-16 kHz und eine maximale akustische Ausgangsleistung von 103 dB-SPL auf. Der Eingangsanschluss besteht aus einem Dreiwegsperrenverbindungsstück. Der Eingangsanschluss der Variante 8-Ohm des Lautsprechers besteht aus einem zweistelligen Sperrenverbindungsstück.

Folgende Leistungsstufen sind verfügbar: 2,5 W, 5 W, 10 W, 20 W, 25 W bei 70 V; 5 W, 10 W, 20 W, 40W bei 100 V; und 40 W bei 8  $\Omega$  (bezogen auf IEC-Rauschen über 100 Stunden). Der nominale Abstrahlwinkel beträgt 125° (konisch) bei -6 dB (Mittelwert 1-4 kHz).

Der Lautsprecher erfüllt zahlreiche internationale Richtlinien für kombinierte Beschallungs- und Evakuierungssysteme.

Die sichtbaren Oberflächen des Lautsprechers sind lackierbar, und die akustisch transparente Gitterkomponente besteht aus pulverbeschichtetem Stahl. Bei dem Lautsprecher handelt es sich um den BOSE® FreeSpace® DS 40F Lautsprecher.

## Sicherheit und Richtlinienkonformität

Die FreeSpace DS-40F Lautsprecher wurden intensiv getestet und entsprechen den folgenden Spezifikationen und Einsatzanforderungen.

Zulassung nach UL 1480-2005:

- Einsatz für Notrufdurchsagen im Brandfall – UL-Kategorie UUMW, Aktenzeichen S 3241, Kontrollnummer 42S9. Nicht für den Einsatz in Verbindung mit gleichstromgesteuerten Systemen geeignet.
- Allgemeine Verwendung, UL-Kategorie UEAY, Aktenzeichen S 5591, Kontrollnummer 3N89.
- Geeignet für die Installation mit Verkabelungsmethoden der Klassen 1, 2 oder 3 nach NFPA 70, National Electric Code, 2002, Artikel 640.
- Geeignet für den Einsatz mit Verkabelungsmethoden für Feueralarmschaltkreise nach NFPA 70, National Electric Code, 2002, Artikel 760.
- Geeignet für die Verwendung in Innenräumen an feuchten Orten.
- UL-2043, Brandprüfung für die Abgabe von Wärme und sichtbarem Rauch durch Einzelprodukte und ihre Zubehörteile in Klimäräumen.
- NFPA 70, National Electric Code, 2002, Article 300-22 (c).
- NFPA 90-A, 2002, Installation of Air Conditioning and Ventilation Systems, Paragraph 4.3.10.2.6.5.

Der DS 40F erfüllt darüber hinaus die Anforderungen der folgenden europäischen Richtlinienvorschriften für kombinierte Systeme:

- British Standard Code of Practice BS 5839, Teil 8.
- Getestet nach IEC60268-5.



## Wie unsere Lautsprecherdaten gemessen werden

### 1. Leistung

Der Lautsprecher wird mit Rosa Rauschen im gesamten Frequenzbereich entsprechend IEC Standard #268-5 angeregt, und dieses Rosa Rauschen wird entsprechend der Leistung an den Lautsprecherterminals verstärkt. Am Lautsprecher dürfen nach einem 100-Stunden-Dauertest keine sichtbaren Schäden und kein messbarer Leistungsabfall festzustellen sein.

### 2. Empfindlichkeit

Der Lautsprecher wird mit Rosa Rauschen mit seiner aktiven EQ-Kurve im gesamten Frequenzbereich angeregt, und dieses Rosa Rauschen wird entsprechend 1 Watt (Nennimpedanz) an den Lautsprecherterminals verstärkt. Der durchschnittliche Schalldruckpegel (dB-SPL) wird in 1 Meter Entfernung vom Lautsprecher in einer schalltoten Umgebung gemessen.

### 3. Maximaler Schalldruckpegel

Der Lautsprecher wird mit Rosa Rauschen mit seiner aktiven EQ-Kurve im gesamten Frequenzbereich angeregt, und dieses Rosa Rauschen wird entsprechend der Leistung des Lautsprechers bei Dauerlast verstärkt. Der durchschnittliche Schalldruckpegel (dB-SPL) wird in 1 Meter Entfernung vom Lautsprecher in einer schalltoten Umgebung gemessen.

### 4. Frequenzbereich

In den Lautsprecher werden Sinuswellen eingeleitet, und der Pegel wird auf 1 Watt (Nennimpedanz) eingestellt. Der Pegel wird in 1 Meter Entfernung gemessen. Die sich daraus ergebende Kurve wird vom 0,05 Oktavband geglättet.

Die Bose DS Lautsprecher sind eine hochwertige Lautsprecherfamilie, entwickelt um drei verschiedene Arten von Audioanwendungen in einem breiten Spektrum anzubieten. Sie sind sowohl im Innen- als auch im Außenbereich einsetzbar; das optional erhältliche Installationszubehör bietet vielfältige und flexible Montagemöglichkeiten. Planen Sie verschiedene Projekte mit nur einer einzigen BOSE-Lautsprecherfamilie, welche einen gleich bleibenden hohen Standard an Klangwiedergabe, Design und Installation liefert.

### FreeSpace DS 16S/DS 16SE und DS 16F

Diese 16-Watt Lautsprecher liefern Hintergrundmusik mit bemerkenswerter Präsenz und Klarheit, sowie natürlichem Klang im Sprachbereich. Einsetzbar in Einzelhandelsgeschäften, Restaurants, Unterküften, öffentlichen Plätzen, Büros und Konferenzräumen in Eingangsbereichen und Vorhallen.

### FreeSpace DS 40SE und DS 40F

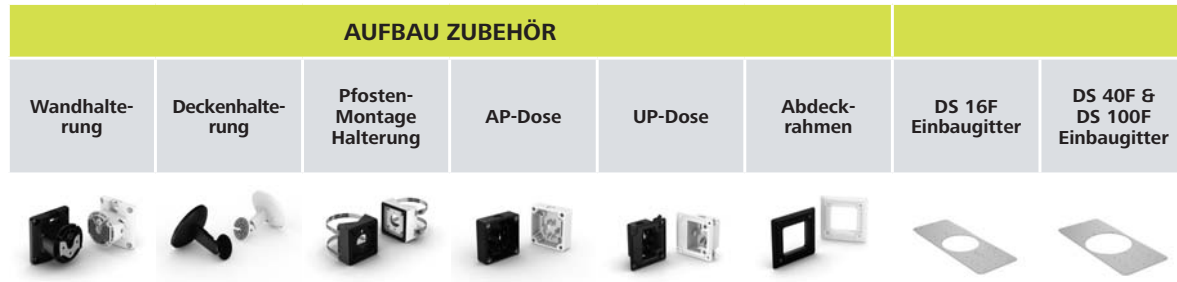
Diese 40-Watt Lautsprecher liefern Hintergrund- und Vordergrundmusik mit Fülle, bemerkenswerter Präsenz und Klarheit, sowie natürlichem Klang im Sprachbereich. Einsetzbar in Einzelhandelsgeschäften, Restaurants, Bars/Clubs, Warenhäusern, Unterküften, öffentlichen Plätzen, Büros und Konferenzräumen, in Eingangshallen und Wartehallen.

### FreeSpace DS 100SE und DS 100F

Diese 100-Watt Lautsprecher liefern Vordergrundmusik mit vollem Bass, bemerkenswerter Präsenz und Klarheit, sowie natürlichem Klang im Sprachbereich. Einsetzbar in Bars/Clubs, Restaurants, Einzelhandelsgeschäften, Warenhäusern, Unterküften, öffentlichen Plätzen, Eingangshallen und Wartehallen.

	DS 16S/DS 16SE	DS 16F	DS 40SE	DS 40F	DS 100SE	DS 100F
<b>PRODUKTEIGENSCHAFTEN</b>						
<b>Anwendungen</b>	Hintergrundmusik, Durchsagen	Hintergrundmusik, Durchsagen	Hintergrund- und Vordergrundmusik, Durchsagen	Hintergrund- und Vordergrundmusik, Durchsagen	Vordergrundmusik, Durchsagen	Vordergrundmusik, Durchsagen
<b>Innenbereich</b>	•	•	•	•	•	•
<b>Außenbereich wasserbeständig</b>	Nur DS 16SE: Direkt ausgesetzt. Für IP 55 IEC 60529 Edition 2.1 2001-02	N/A	Direkt ausgesetzt. Für IP 55 IEC 60529 Edition 2.1 2001-02	N/A	Direkt ausgesetzt. Für IP 55 IEC 60529 Edition 2.1 2001-02	N/A
<b>Einbau, Unterputz</b>		•		•		•
<b>Aufbau, Aufputz</b>	•		•		•	
<b>Hängende Montage</b>		•		•		•
<b>Pfostenmontage</b>	•		•		•	
<b>SYSTEMLEISTUNGEN</b>						
<b>Frequenzgang (-3 dB)</b>	90 Hz - 16 kHz	90 Hz - 16 kHz	80 Hz - 16 kHz	80 Hz - 16 kHz	65 Hz - 16 kHz	65 Hz - 16 kHz
<b>Empfindlichkeit (1W @ 1m)</b>	84 dB-SPL	84 dB-SPL	87 dB-SPL	87 dB-SPL	85 dB-SPL	85 dB-SPL
<b>Empfohlene Verstärkerleistung</b>	16W	16W	40W	40W	100W	100W
<b>Maximale Schallleistung</b>	96 dB-SPL (102 dB-SPL Spitzenpegel)	96 dB-SPL (102 dB-SPL Spitzenpegel)	103 dB-SPL (109 dB-SPL Spitzenpegel)	103 dB-SPL (109 dB-SPL Spitzenpegel)	105 dB-SPL (111 dB-SPL Spitzenpegel)	105 dB-SPL (111 dB-SPL Spitzenpegel)
<b>Abstrahlwinkel</b>	170°H x 160°V	140° konisch	125°H x 125°V	125° konisch	180°H x 75°V	160° konisch
<b>Betriebsmöglichkeit</b>	8Ω, 70V, 100V	8Ω, 70V, 100V	8Ω, 70V, 100V	8Ω, 70V, 100V	8Ω, 70V, 100V	8Ω, 70V, 100V
<b>Einstellungen (70/100V)</b>	2, 4, 8, 16W (+1W @ 70V)	2, 4, 8, 16W (+1W @ 70V)	5, 10, 20, 40W (+2.5W @ 70V)	5, 10, 20, 40W (+2.5W @ 70V)	25, 50, 100W (+12.5W @ 70V)	25, 50, 100W (+12.5W @ 70V)
<b>Equalisierung</b>	Empfohlene Lautsprecher-EQ erhältlich oder mit 80 Hz Hochpassfilter.	Empfohlene Lautsprecher-EQ erhältlich oder mit 80 Hz Hochpassfilter.	Empfohlene Lautsprecher-EQ erhältlich oder mit 70 Hz Hochpassfilter.	Empfohlene Lautsprecher-EQ erhältlich oder mit 70 Hz Hochpassfilter.	Empfohlene Lautsprecher-EQ erhältlich oder mit 55 Hz Hochpassfilter.	Empfohlene Lautsprecher-EQ erhältlich oder mit 55 Hz Hochpassfilter.
<b>SIGNALGEBER</b>						
<b>Treiber-Anzahl</b>	Ein 2,25" (57mm) Breitband-Treiber	Ein 2,25" (57mm) Breitband-Treiber	Ein 4,5" (114mm) Breitband-Treiber	Ein 4,5" (114mm) Breitband-Treiber	Zwei 2,25" (57mm) Twidler® Treiber in einem patentierten Articulated Array Lautsprecher Design und ein 5,25" (133mm) Woofer	Zwei 2,25" (57mm) Twidler® Treiber in einem patentierten Articulated Array Lautsprecher Design und ein 5,25" (133mm) Woofer
<b>MATERIELLE EIGENSCHAFTEN</b>						
<b>Gehäuse</b>	PC/ABS (weiß), Polypropylene (schwarz)	PC/ABS	PC/ABS	Polypropylene (Rückgehäuse) pulverbeschichteter Stahl (Abdeckgitter)	PC/ABS	Polypropylene (Rückgehäuse), pulverbeschichteter Stahl (Abdeckgitter)
<b>Grill (Abdeckgitter) - Material</b>	Pulverbeschichteter Stahl (Abdeckgitter)	Pulverbeschichteter Stahl (Abdeckgitter)	Pulverbeschichteter Stahl (Abdeckgitter)	Pulverbeschichteter Stahl (Abdeckgitter)	Pulverbeschichteter Stahl (Abdeckgitter)	Pulverbeschichteter Stahl (Abdeckgitter)
<b>Farbe</b>	Schwarz und Weiß, lackierbar	Schwarz und Weiß, lackierbar	Schwarz und Weiß, lackierbar	Schwarz und Weiß, lackierbar	Schwarz und Weiß, lackierbar	Schwarz und Weiß, lackierbar
<b>Anschlüsse</b>	Die mitgelieferte Montagehalterung ist mit einem Barrier-Strip mit drei Anschlüssen versehen. Die optional erhältlichen Anschlussdosen bieten einen vorverdrahteten Keramikverbinder und eine Thermosicherung zur Verwendung bei Bedarf.	Barrier-Strip mit drei Anschlüssen und vorverdrahtetem Keramikverbinder	Die mitgelieferte Montagehalterung ist mit einem Barrier-Strip mit drei Anschlüssen versehen. Die optional erhältlichen Anschlussdosen bieten einen vorverdrahteten Keramikverbinder und eine Thermosicherung zur Verwendung bei Bedarf.	Barrier-Strip mit drei Anschlüssen; Barrier-Strip mit zwei Anschlüssen (8 Ohm Variante).	Die mitgelieferte Montagehalterung ist mit einem Barrier-Strip mit drei Anschlüssen versehen. Die optional erhältlichen Anschlussdosen bieten einen vorverdrahteten Keramikverbinder und eine Thermosicherung zur Verwendung bei Bedarf.	Barrier-Strip mit drei Anschlüssen und vorverdrahtetem Keramikverbinder
<b>Montage-Informationen</b>	M4 Montagebohrung auf der Rückseite des Gehäuses für den Einsatz mit Sicherungsseil.	8,9 mm Bohrung in Anschlussabdeckung für den Einsatz mit einem Sicherungsseil. Drei Befestigungspunkte auf der Rückseite des Gehäuses für Verwendung mit optionalem Pendant-Mount-Kit.	Gewindeinsert M4 x 14mm auf der Rückseite des Gehäuses für den Einsatz mit einem Sicherungsseil.	8,9 mm Bohrung in Anschlussabdeckung für den Einsatz mit einem Sicherungsseil. Drei Befestigungspunkte auf der Rückseite des Gehäuses für Verwendung mit optionalem Pendant-Mount-Kit.	Gewindeinsert M4 x 14mm auf der Rückseite des Gehäuses für den Einsatz mit einem Sicherungsseil.	8,9 mm Bohrung in Anschlussabdeckung für den Einsatz mit einem Sicherungsseil. Drei Befestigungspunkte auf der Rückseite des Gehäuses für Verwendung mit optionalem Pendant-Mount-Kit.
<b>Abmessungen - nur Lautsprecher (H x B x T)</b>	12,4 x 25 x 11,7 cm	Flansch + Abdeckgitter: 23,9 cm Deckenöffnung: 20,3 cm Tiefe: 17,9 cm	15,9 x 32,6 x 17,5 cm	Flansch + Abdeckgitter: 29,9 cm Deckenöffnung: 26,7 cm Tiefe: 16,3 cm	17,8 x 38,1 x 21,6 cm	Flansch + Abdeckgitter: 29,9 cm Deckenöffnung: 26,7 cm Tiefe: 20,9 cm
<b>Abmessungen Lautsprecher mit Wandhalterung (H x B x T)</b>	12,4 x 25 x 16,1 cm	N/A	15,9 x 32,6 x 23,8 cm	N/A	17,8 x 38,1 x 28 cm	N/A
<b>Gewicht Lautsprecher</b>	1,8 kg	1,9 kg	3,9 kg	3,7 kg 2,8 kg - 8 Ohm Variante	6,4 kg	5,9 kg
<b>Versandgewicht</b>	2,3 kg	2,7 kg	4,9 kg	5 kg 4,1 kg - 8 Ohm Variante	7,7 kg	7,3 kg

Winkel bei 0 ° eingestellt













## ZUBEHÖR INFORMATIONEN

	Wandhalterung	Deckenhalterung	Pfosten-Montage Halterung	AP-Dose	UP-Dose	Abdeckrahmen	DS 16F Einbaugitter	DS 40F & DS 100F Einbaugitter
<b>Beschreibung</b>	Entwickelt für die Montage von DS Aufbau-Lautsprecher an senkrechten Oberflächen (Wände). Montagehilfen können AP/UP oder Pfostenmontage-Halterungen sein. Empfohlen für DS 16S/DS 16SE, wenn eine stabilere Halterung erforderlich ist.	Entwickelt für die Montage von DS Aufbau-Lautsprecher an horizontalen Flächen (Decken). Erforderlich für die Einhaltung von Brandschutzbestimmungen. Beinhaltet Keramikverbinder und Thermosicherung. Erforderlich für die europäischen Regulierungs-Spezifikationen.	Entwickelt für die Montage an zylindrischen Oberflächen (Masten/Rohren) in Verbindung mit DS Aufbau-Lautsprecher mit Wandhalterung. Inbegriffen Klemmen für Stangen von 4" - 8" (101,6 mm - 203,2mm) Durchmesser. Kann angebracht werden an Pfosten von 1,5" - 4" (38,1mm - 101,6mm) im Durchmesser.	Entwickelt für Aufbau-Montage in Verbindung mit DS Aufbau-Lautsprecher mit Wandhalterung. Erforderlich für die Einhaltung von Brandschutzbestimmungen. Beinhaltet Keramikverbinder und Sicherung. Erforderlich für die europäischen Regulierungs-Spezifikationen. Empfohlen für die Verwendung im Freien, wenn eine witterungsbeständige Installation erforderlich ist.	Entwickelt für Einbau-Montage in Verbindung mit DS Aufbau-Lautsprecher und Wandhalterung. Erforderlich für die Einhaltung von Brandschutzbestimmungen. Beinhaltet Keramikverbinder und Thermosicherung. Erforderlich für die europäischen Regulierungs-Spezifikationen	Entwickelt, um Lücken zwischen Sheetrock und US-Standard zu verbergen. Stahl 4"x 4" Unterputz-Anschlussdose.	DS 16F Lautsprecher - Einbaugitter zur Vormontage des Lautsprechers in noch nachzubehandelnde Deckenkonstruktionen	DS 40F und DS 100F Lautsprecher - Einbaugitter zur Vormontage des Lautsprechers in noch nachzubehandelnde Deckenkonstruktionen
<b>Innenbereich</b>	•	•	•	•	•	•	•	•
<b>Außenbereich, witterungsbeständig</b>	•	•	•	•	•	•	•	•
<b>Material</b>	Glasfaser PC/ABS mit vorgalvanisierten Stahlklammern	Druckgegossenes Aluminium mit Polypropylenabdeckung	Edelstahl	PBT mit Stahlinsätzen	PBT mit Stahlinsätzen	PC/ABS mit Messinginsätzen	Vorgalvanisierter Stahl	Vorgalvanisierter Stahl
<b>Farbe</b>	schwarz oder weiß, lackierbar	schwarz oder weiß, lackierbar	schwarz oder weiß, lackierbar	schwarz oder weiß, lackierbar	schwarz oder weiß, lackierbar	schwarz oder weiß, lackierbar	N/A	N/A
<b>Verpackungseinheit</b>	Stück	Stück	Stück	6 Stück	6 Stück	Stück	6 Stück	6 Stück
<b>Inhalt</b>	Halterung, Lautsprecherarm, Lautsprecherarm-Schrauben mit Unterlegscheiben, Gelenkschrauben, Installationsanleitung	Montageplatte, Lautsprecherarm, Lautsprecherarm-Schrauben mit Unterlegscheiben, kosmetische Abdeckung, Installationsanleitung	Halterung, Pfosten Klemmplatten, Wandhalterschrauben mit Unterlegscheiben, Installationsanleitung	AP-Dose, Wandhalterschrauben mit Unterlegscheiben, Keramikverbinder und Thermosicherung, Installationsanleitung	UP-Dose, Keramikverbinder und Thermosicherung, Installationsanleitung	Abdeckplatte, Schrauben, Installationsanleitung	Einbaugitter, Installationsanleitung	Einbaugitter, Installationsanleitung

## LAUTSPRECHER-ZUBEHÖR KOMPATIBILITÄT

DS 16S/DS 16SE	•	•	•	•	•	•		
DS 16F							•	
DS 40SE	•	•	•	•	•	•		
DS 40F								•
DS 100SE	•	•	•	•	•	•		
DS 100F								•

EINBAU ZUBEHÖR									UP & AP
DS 16F unterstützendes Montage-Element	DS 40F & 100F unterstützendes Montage-Element	DS 16F einstellbares unterstützendes Montage-Element	DS 40F & 100F einstellbares unterstützendes Montage-Element	DS 16F Hänge-Montage Kit	DS 40F & DS 100F Hänge-Montage Kit	Quadratischer Grill	PC-16 (nur DS 16F)	Retrofit Kit (nur DS 16F)	Keramikverbinder und Thermo-sicherungs-Kit
									
Entwickelt zur Gewichtsverteilung und sicheren Installation des DS 16F Lautsprechers	Entwickelt zur Gewichtsverteilung und sicheren Installation des DS 40F und DS 100F Lautsprechers	Entwickelt für die Montage von DS 16F Lautsprecher in festen sowie abgehängten Decken. Dieses Montage-Element wird benötigt, wenn Lautsprecher außerhalb der Mitte positioniert werden müssen.	Entwickelt für die Montage von DS 40F und DS100F Lautsprecher in festen sowie abgehängten Decken. Dieses Montage-Element wird benötigt, wenn Lautsprecher außerhalb der Mitte positioniert werden müssen.	Abhängevorrichtung entwickelt zur Montage der DS 16F Lautsprecher an offenen Decken.	Abhängevorrichtung entwickelt zur Montage der DS 40F und DS 100F Lautsprecher an offenen Decken.	Entwickelt für den Einsatz von DS Einbaulautsprecher wenn ein quadratisches Abdeckgitter benötigt wird.	Feuertopf, entwickelt um die DS 16F Lautsprecher vor Feuer in einem luftdurchfluteten Raum (Decke) zu schützen.	Entwickelt für den Einbau von DS 16F Lautsprecher in bestehende Deckenlöcher. Empfohlen für Retrofit-Anwendungen für bestehende Deckenlöcher 8"- 12" (203,2 mm - 304,8 mm) Durchmesser	Entwickelt, für DS Einbau-Lautsprecher, die keine vorinstallierten Keramikverbinder und Thermo-sicherung haben. Entwickelt für den DS Aufbau-Lautsprecher mit Deckenhalterung. Erforderlich für die europäischen Regulierungs-Spezifikationen.
•	•	•	•	•	•	•	•	•	•
Vorgalvanisierter Stahl	Vorgalvanisierter Stahl	Vorgalvanisierter Stahl	Vorgalvanisierter Stahl	PC/ABS Abdeckung mit Stahlseil	PC/ABS Abdeckung mit Stahlseil	PC/ABS mit erweitertem Stahlgrill und Edelstahl-Klemmen	Stahl	Aluminium mit PC/ABS Adapterflügel	Keramikverbinder und Thermo-sicherung mit Schraub-schrauben
N/A	N/A	N/A	N/A	schwarz oder weiß, lackierbar	schwarz oder weiß, lackierbar	weiß	N/A	weiß, lackierbar	N/A
6 Stück	6 Stück	Paar	Paar	Stück	Stück	Paar	6 Stück	6 Stück	10 Stück
Unterstützendes Montage-Element, Installationsanleitung	Unterstützendes Montage-Element, Installationsanleitung	Lautsprecherringe, Schienen, Schrauben, Installationsanleitung	Lautsprecherringe, Schienen, Schrauben, Installationsanleitung	Abhängevorrichtung/ Lautsprecherabdeckung, Hakenschrauben, Installationsanleitung	Abhängevorrichtung/ Lautsprecherabdeckung, Hakenschrauben, Installationsanleitung	Quadratische Grills, Quetschklemmen, Installationsanleitung	Feuertopf, Installationsanleitung	Formringe, Ankerverlängerungen, Installationsanleitung	Keramikverbinder und Thermo-sicherung, Deckenhalterungs-Schrauben, Einbau/UP-Lautsprecher-Schrauben, Installationsanleitung
•	•	•	•	•	•	•	•	•	•
	•		•		•				•
	•		•		•				•